

SATE GT-50




Рожковая кофеварка

ИНСТРУКЦИЯ
ПО ЭКСПЛУАТАЦИИ


ИНСТРУКЦИЯ ПО ЭКСПЛУАТАЦИИ

1. Меры предосторожности


 **Внимание!** Несоблюдение мер предосторожности может быть причиной травм, полученных от поражения электрическим током.

Этот электрический прибор может быть причиной удара током. В связи с этим пользователю следует соблюдать следующие меры предосторожности:

- Никогда не прикасайтесь к прибору влажными руками или ногами.
- Никогда не прикасайтесь к вилке влажными руками.
- Убедитесь, что используемая розетка всегда находится в свободном доступе, чтобы при необходимости прибор можно было отключить от электросети.
- Отключайте прибор от электросети, держась за вилку. Никогда не дергайте за шнур, это может его повредить.
- Чтобы полностью отключить прибор, необходимо вынуть вилку из розетки.
- Если прибор неисправен, не пытайтесь отремонтировать его самостоятельно. Выключите прибор, выньте вилку из розетки и обратитесь в службу поддержки клиентов.
- Перед очисткой прибора выключите его, выньте вилку из розетки и дайте прибору остыть.

 **Внимание:** Несоблюдение мер предосторожности может быть причиной травм или повреждения прибора.

Храните упаковочные материалы (полиэтиленовые пакеты, пенопласт) в недоступном для детей месте.

 **Опасность ожогов!** Несоблюдение мер безопасности может привести к ошпариванию или ожогам.

Этот прибор производит горячую воду, и во время его работы может образовываться пар.

Избегайте контакта с брызгами воды или горячим паром.

1.1 Использование по назначению и ограничения

Этот прибор предназначен для приготовления кофе или горячей воды и нагрева молока с помощью пара.

Используйте только питьевую воду для наполнения резервуара, как указано в

инструкции по эксплуатации.

Никогда не используйте носик для горячей воды/пара для других напитков, кроме молока.

Любое другое использование прибора является неправильным и может быть опасным для жизни. Производитель не несет ответственности за ущерб, причиненный вследствие неправильного использования прибора.

1.2 Инструкция по эксплуатации

Прочитайте эту инструкцию перед использованием прибора. Несоблюдение правил данной инструкции может быть причиной ожогов или повреждения самого прибора.

Производитель не несет ответственности за ущерб, причиненный вследствие несоблюдения правил инструкции по эксплуатации.

Обратите внимание:

Сохраните эту инструкцию по эксплуатации. Если прибор передается третьим лицам, им необходимо предоставить настоящую инструкцию по эксплуатации.

1.3 Проверка прибора

После снятия упаковки убедитесь, что прибор комплектен, не поврежден, и все его аксессуары в наличии. Не используйте прибор, если он имеет видимые повреждения.

2. УТИЛИЗАЦИЯ ПРИБОРА



Прибор нельзя утилизировать с бытовыми отходами, его следует доставить в авторизованный центр по разделению и переработке отходов.

3. ТЕХНИЧЕСКИЕ ХАРАКТЕРИСТИКИ

Сетевое напряжение: 220-240В~50Гц

Потребляемая мощность: 1150-1360Вт

Давление: 20 бар

Емкость резервуара для воды: 0.9л

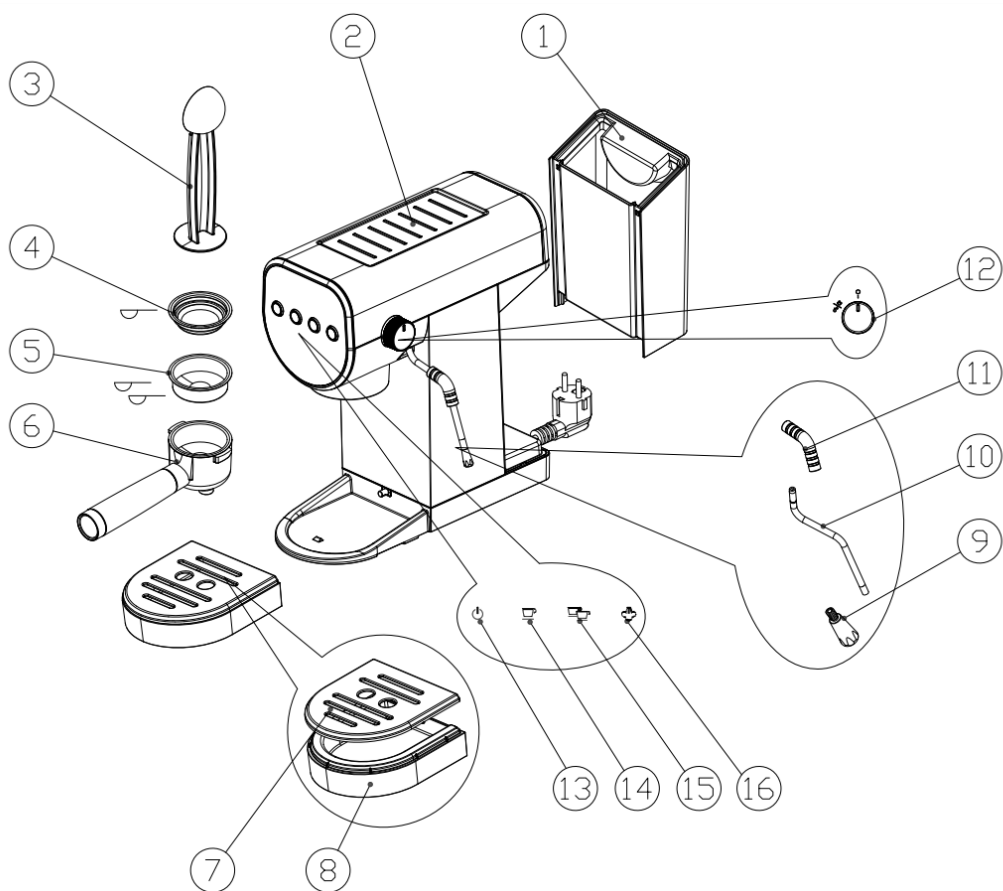
Габариты ДхВхГ: 293мм*125мм*295мм

Вес нетто: 3.2кг



Ни один из компонентов или аксессуаров прибора нельзя мыть в посудомоечной машине.

4. ОПИСАНИЕ



4.1 Описание прибора

1.СЪЕМНЫЙ РЕЗЕРВУАР ДЛЯ ВОДЫ

2.ДЕРЖАТЕЛЬ ДЛЯ НАГРЕВА ЧАШЕК

3.МЕРНАЯ ЛОЖКА С ПЕСТИКОМ

4. ФИЛЬТР ДЛЯ 1 ЧАШКИ

5. ФИЛЬТР ДЛЯ 2 ЧАШЕК

6. РУКОЯТКА/ДЕРЖАТЕЛЬ ФИЛЬТРА

7/8. СЪЕМНЫЙ ПОДДОН ДЛЯ СЛИВА С
ПОДСТАВКОЙ ДЛЯ ЧАШЕК

9.ПАРОВАЯ НАСАДКА

10.ПАРОВОЙ ШЛАНГ

11. ТРУБКА ДЛЯ ЗАЩИТЫ ОТ ОЖОГА

12.РУЧКА РЕГУЛИРОВКИ ПАРА/ВОДЫ

13.КНОПКИ ВКЛ/ВЫКЛ

14.КНОПКА ДЛЯ 1 ЧАШКИ

15. КНОПКА ДЛЯ 2 ЧАШЕК

16.КНОПКА ПАРА

5. УСТАНОВКА ПРИБОРА

⚠ Внимание! При установке прибора вы должны соблюдать следующие меры предосторожности:

- Попадание воды в кофемашину может повредить ее. Не помещайте прибор рядом с краном или раковиной.
- Прибор может повредиться, если находящаяся в нем вода замерзнет. Не устанавливайте прибор в помещении, где температура воздуха может упасть ниже нуля.
- Расположите шнур таким образом, чтобы он не повредился при соприкосновении с острыми углами или горячими поверхностями (например, электрическими плитами).
- Прибор выделяет тепло. После его размещения на поверхности оставьте зазор не менее 3 см между поверхностями прибора и боковыми и задней стенками и не менее 15 см над кофемашинной.
- Очистите все съемные части водопроводной водой.

5.1 Подключение прибора

⚡ Опасность!

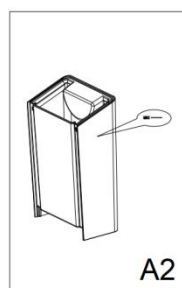
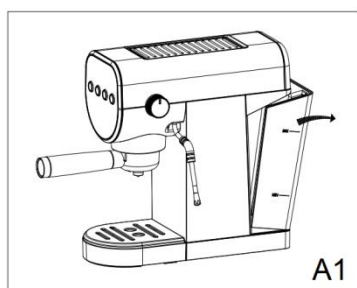
Убедитесь, что напряжение в сети соответствует напряжению, указанному на заводской гравировке в нижней части прибора. Подключайте прибор к хорошо заземленной и правильно установленной розетке. Если розетка не подходит к вилке на приборе, квалифицированный специалист должен заменить розетку на подходящую.

6. НАПОЛНЕНИЕ РЕЗЕРВУАРА ВОДОЙ

i Обратите внимание:

Перед первым использованием прибора промойте теплой водой все его аксессуары и резервуар для воды.

1. Извлеките резервуар, слегка потянув его назад.
2. Наполните резервуар свежей чистой водой таким образом, чтобы уровень воды не превышал максимальную отметку MAX.
3. Вставьте резервуар обратно в прибор.



 **Внимание:**

Никогда не запускайте прибор без воды в резервуаре или самого резервуара.







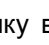


Пожалуйста, используйте только нежесткую питьевую или фильтрованную воду. Жесткая вода сократит срок службы кофемашины. Не добавляйте в резервуар никаких химических чистящих средств.

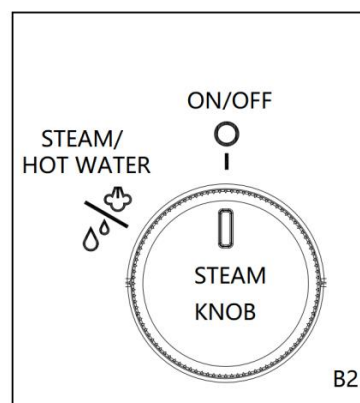
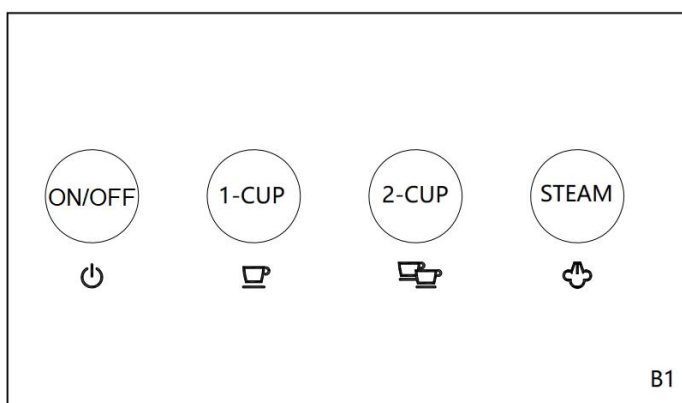
 **Обратите внимание:**

Наличие воды в пространстве под баком является нормальным явлением, поэтому его следует регулярно вытирать чистой губкой.

7. ПЕРВОЕ ИСПОЛЬЗОВАНИЕ

При первом использовании промойте внутренний контур следующим образом:

1. Наполните резервуар для воды в соответствии с разделом 6.
2. При включении прибор выполнит цикл самодиагностики, на что указывает 2-секундное мигание четырех кнопок.
3. Нажмите кнопку включения/выключения , индикаторы  и  замигают, указывая на то, что прибор нагревается.
4. Нажмите кнопку пара  включите ручку пара, чтобы выпустить остаточный воздух. Продолжайте эти действия в течение 30 секунд, особенно перед первым использованием или, когда прибор долгое время не используется.
-  **Внимание:** Остаточный воздух, оставшийся внутри кофемашины, может привести к ее неправильной работе!
5. Выключите кнопку пара  и нажмите кнопку включения/выключения  для следующего шага.
6. Прикрепите держатель фильтра к прибору.
7. Нажмите кнопку включения/выключения , поставьте под выпускное отверстие бойлера емкость объемом не менее 500 мл, нажмите кнопку , когда индикаторы загорятся. Повторите эти действия 5 раз.



i **Обратите внимание:**

Во время первого использования при нажатии кнопки «ВКЛ/ВЫКЛ», если все светодиодные индикаторы мигают и издадут звуковой сигнал, вы можете нажать любую кнопку, чтобы остановить это предупреждение.

8. КАК ПРИГОТОВИТЬ КОФЕ ЭСПРЕССО

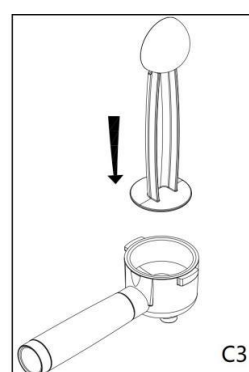
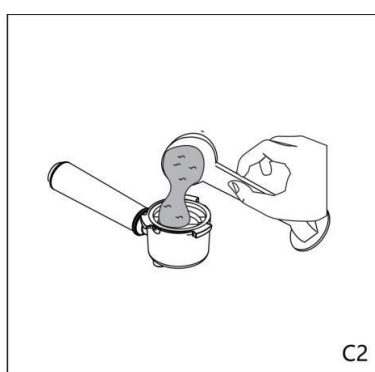
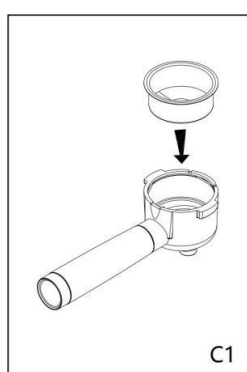
8.1 Как приготовить более горячий кофе

Для приготовления кофе Эспрессо необходимо:

- Перед приготовлением кофе рекомендуется подогреть чашки, ополоснув их небольшим количеством горячей воды.
- Прикрепите держатель фильтра к прибору с установленным фильтром, не добавляя кофе. Используя ту же чашку, которая позже будет применяться для приготовления кофе, нажмите кнопку одной чашки и налейте в чашку горячую воду, чтобы нагреть ее.
- Поставьте чашки, которые вы будете использовать, на подогреватель чашек, нагреваемый во время работы.

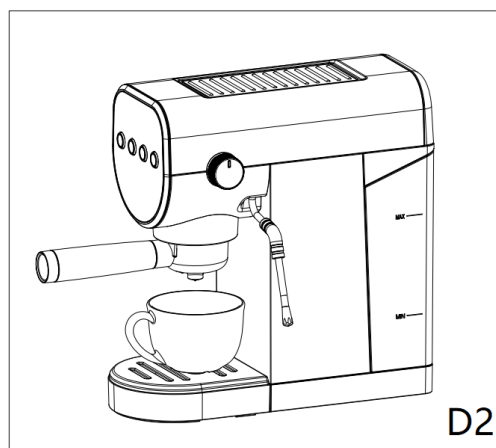
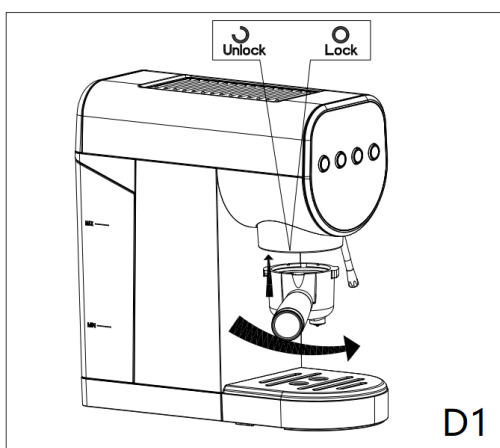
8.2 Как приготовить Эспрессо из молотого кофе

- Поместите фильтр для молотого кофе в держатель фильтра.
- Чтобы приготовить одну порцию кофе, используйте фильтр с символом ☞ .
Чтобы приготовить две порции кофе, используйте фильтр с символом ☞☞ .
- Чтобы приготовить только одну порцию кофе, поместите в фильтр одну ложку молотого кофе. Чтобы приготовить две порции кофе, поместите в фильтр две ложки молотого кофе. Заполняйте фильтр постепенно, чтобы молотый кофе не пересыпался через край.



⚠ Внимание: Для правильной работы прибора перед загрузкой молотого кофе убедитесь, что в фильтре не осталось остатков кофе с момента его последнего приготовления.

- Равномерно распределите молотый кофе и слегка прижмите его пестиком.
- Правильная прессовка молотого кофе необходима для получения хорошего Эспрессо. Если вы нажмете слишком сильно, кофе будет подаваться медленно и будет крепким. Если вы нажмете слишком слабо, кофе будет подаваться быстро и будет слабым.
- Удалите излишки кофе с края держателя фильтра и прикрепите его к прибору. Для правильного крепления совместите ручку держателя фильтра с символом РАЗБЛОКИРОВАТЬ, прикрепите держатель фильтра и поверните ручку вправо до совмещения с символом ЗАБЛОКИРОВАТЬ.
- Поместите чашку или чашки под носики держателя фильтра.



- Убедитесь, что индикаторы кнопок кофе, горят, затем нажмите кнопку ☕ или ☕. Прибор начнет приготовление кофе, и подача автоматически прервется.

Чтобы снять держатель фильтра, поверните ручку справа (ЗАБЛОКИРОВАТЬ) налево (РАЗБЛОКИРОВАТЬ).


⚠ Опасность ожогов!

Во избежание разбрызгивания никогда не снимайте держатель фильтра во время приготовления кофе. Всегда ждите несколько секунд после приготовления.

8.3 Программирование количества кофе в чашке

Устройство настроено по умолчанию на автоматическую подачу стандартной порции. Чтобы изменить размер порции, выполните следующие действия:

1. Поместите фильтр для молотого кофе в держатель фильтра.
2. Чтобы приготовить одну порцию кофе, используйте фильтр с символом ☕.



Чтобы приготовить две порции кофе, используйте фильтр с символом 

3. Чтобы приготовить только одну порцию кофе, поместите в фильтр одну порцию молотого кофе. Чтобы приготовить две порции кофе, поместите в фильтр две порции молотого кофе. Заполняйте фильтр постепенно, чтобы молотый кофе не пересыпался через край.

4. Равномерно распределите молотый кофе и слегка прижмите его пестиком.

5. Удалите излишки кофе с края держателя фильтра и прикрепите его к прибору. Для правильного крепления совместите ручку держателя фильтра с символом РАЗБЛОКИРОВАТЬ, прикрепите держатель фильтра и поверните ручку вправо до совмещения с символом ЗАБЛОКИРОВАТЬ.

6. Поместите чашку или чашки под носики держателя фильтра.

7. Нажмите и удерживайте кнопку с программой приготовления  или . Кофеварка начинает приготовление кофе.

8. Когда в чашку будет налито необходимое количество кофе, отпустите кнопку. Приготовление остановится, и индикатор начнет мигать, показывая, что количество сохранено правильно.

9. Когда два индикатора кофе загорятся ровным светом, прибор готов к работе.

8.4 Сброс количества кофе

Если вы хотите отменить количество кофе, выполните следующие действия:

1. Подключите кофемашину к источнику питания, но не нажимайте кнопку ВКЛ/ВЫКЛ, все кнопки будут мигать в течение 2 секунд.

2. После выключения всех кнопок нажмите и удерживайте кнопку «пар» в течение 3 секунд, отпустите кнопку, когда машина издаст звуковой сигнал.

3. Немедленно нажмите кнопку «2 чашки», машина издаст 5 звуковых сигналов, указывающих на то, что количество кофе было сброшено.

4. После перезагрузки все кнопки будут выключены, нажмите кнопку «ВКЛ/ВЫКЛ», машина подаст звуковой сигнал, нажмите кнопку «1 чашка» или «2 чашки», **звуковой сигнал прекратится после того, как выльется немного воды. Теперь машина готова к нормальной эксплуатации.**

9. КАК ПРИГОТОВИТЬ КАПУЧИНО


1. Приготовьте кофе Эспрессо, как описано в предыдущих разделах, используя достаточно большие чашки.


2. Нажмите кнопку , и загорится индикатор.

3. Тем временем наполните в емкость примерно 100 мл молока для каждой порции Капучино. Для более густой и ровной пены необходимо использовать цельное молоко температуры холодильника (около 5°C). При выборе размера емкости учитывайте, что объем молока увеличится вдвое или втрое.

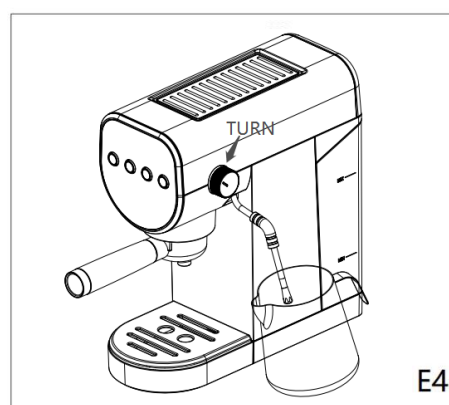
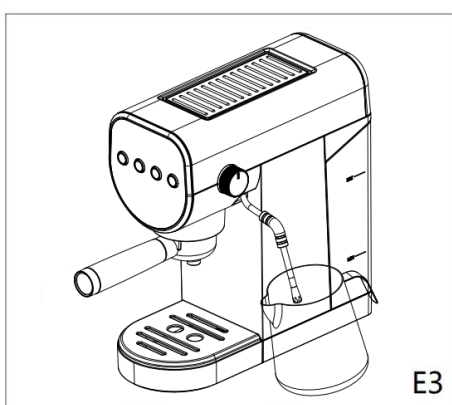
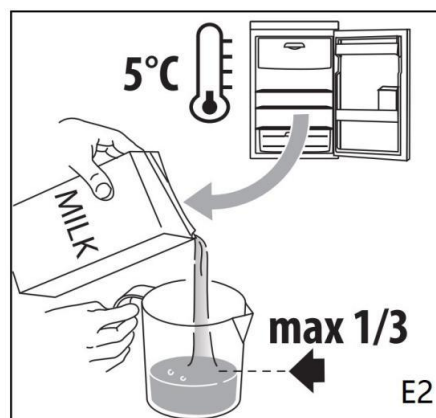
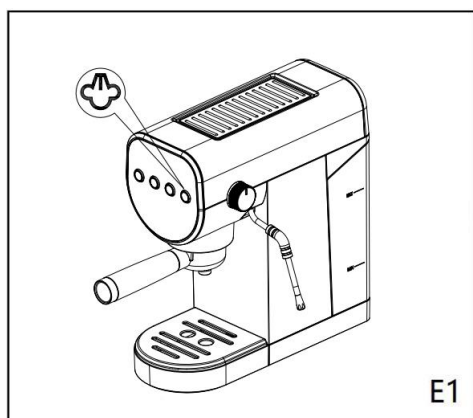
4. Поставьте пустую емкость под капучинатор и откройте регулятор на несколько секунд, чтобы удалить воздух, оставшийся в корпусе. Закройте регулятор.

5. Поместите емкость с молоком под капучинатор.

6. Погрузите капучинатор в емкость для молока. Никогда не погружайте в емкость черное кольцо. Поверните диск в положение . Из капучинатора подается пар, придающий молоку кремообразную пену. Для получения более густой пены погрузите капучинатор в молоко и вращайте емкость медленными движениями вверх.

7. Когда будут достигнуты требуемая температура (идеальное значение 60°C) и плотность пены, прервите подачу пара, повернув регулятор подачи пара в положение .

8. Разлейте вспененное молоко в чашки с предварительно приготовленным кофе Эспрессо. Капучино готов. Подсластите по вкусу и при желании посыпьте пену небольшим количеством какао-порошка.








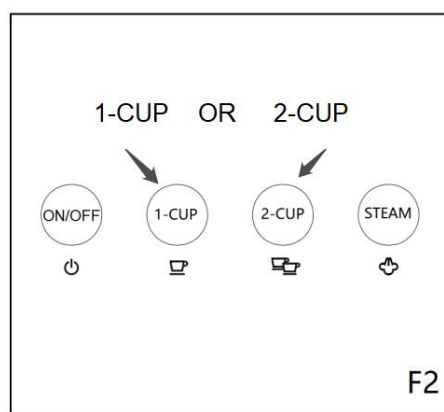
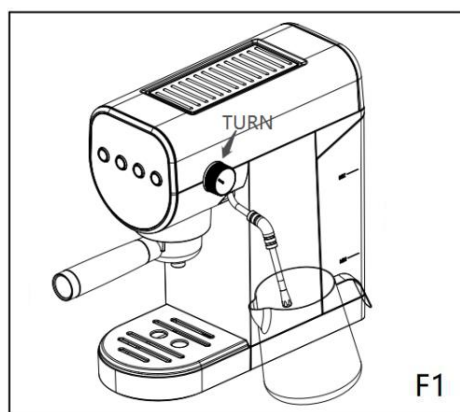
i **Обратите внимание:**

- Чтобы приготовить более одной порции Капучино, сначала приготовьте все порции кофе Эспрессо, а в конце приготовьте вспененное молоко для всех порций Капучино;
- Чтобы снова приготовить кофе сразу после вспенивания молока, бойлер необходимо сначала охладить, иначе кофе сгорит, поэтому мы рекомендуем нажать кнопку ☕ или ☕ и выпустить немного воды высокой температуры перед тем, как приготовить еще одну чашку кофе.
- Будьте осторожны с брызгами горячей воды и паром, выходящим из трубки капучинатора.

Не подавайте пар более 60 секунд.

10. КАК ПРИГОТОВИТЬ ГОРЯЧУЮ ВОДУ

1. Включите прибор, нажав кнопку .
2. Убедитесь, что индикаторы кнопок кофе горят, поверните ручку управления паром/водой  против часовой стрелки, чтобы открыть клапан.
3. Немедленно нажмите кнопку  или  кнопку кофе, чтобы разлить воду.
4. После подачи заданного объема (1 чашка или 2 чашки) горячей воды поверните ручку управления паром/водой  по часовой стрелке в положение «ВЫКЛ», чтобы закрыть паровой клапан.



i **Обратите внимание:**

Примечание: Вода будет горячей, если использовать металлический кувшин, кувшин нагреется. Опасность ошпаривания и ожогов. Поверните кнопку «ВКЛ/ВЫКЛ» в положение «ВЫКЛ» и отключите прибор от сети, когда он не используется.

11. ОЧИСТКА

Внимание!

- Не используйте растворители, абразивные моющие средства или спирт для очистки кофемашины.
- Не используйте металлические предметы для удаления накипи или кофейных отложений, так как они могут поцарапать металлические или пластиковые поверхности.
- Если прибор не используется более одной недели, перед повторным использованием настоятельно рекомендуется выполнить цикл ополаскивания, как описано в разделе 7 «Первое использование».


Опасность!

- Во время очистки никогда не погружайте кофемашину в воду. Это электроприбор.

11.1 Очистка кофемашины

1. Наполните резервуар для воды до уровня MAX и подключите кофемашину к источнику питания.
2. Подключите машину к источнику питания, но не нажимайте кнопку ВКЛ/ВЫКЛ, все кнопки будут мигать в течение 2 секунд.
3. После выключения всех кнопок нажмите и удерживайте кнопку пара в течение 3 секунд, отпустите кнопку, когда машина издаст звуковой сигнал.
4. Немедленно нажмите кнопку «1 чашка», машина издаст 1 звуковой сигнал, указывающий на то, что режим очистки запущен (без молотого кофе). Температура бойлера поддерживается на уровне 70°C.
5. Машина автоматически запустит воду до 150 мл, чтобы очистить кофейную трубку.
6. Если вам не требуется очистка, вы можете напрямую отключить прибор и выйти из режима очистки.


11.2 Удаление накипи

 **Внимание:** Для обеспечения безупречного вкуса кофе очищайте кофемашину от накипи после 2-3 месяцев использования.

1. Убедитесь, что средство для удаления накипи подходит для кофемашин. Или используйте лимонную кислоту (100 воды:3 лимонной кислоты) вместо средства для удаления накипи.
2. Заполните резервуар для воды раствором для удаления накипи.
3. Поместите большую емкость на поддон для слива воды. Выполните действия, как если бы готовили кофе и использовали пар, пока резервуар не опустеет.

4. Промойте резервуар и наполните его водой.
5. Выполните необходимые действия для приготовления кофе и промойте машину водой. Это удалит все следы раствора для удаления накипи.
6. Храните очищенную кофемашину отключенной от сети, без кофе в фильтре и с пустым резервуаром для воды.

11.3 Очитка поддона для слива воды

 **Внимание!** Обратите внимание на количество воды в поддоне. Перед тем, как вода выльется из подставки для чашек, необходимо опорожнить и очистить поддон для слива воды, иначе вода может перелиться через край и повредить прибор, поверхность, на которой он стоит, или окружающее пространство. Мы предлагаем чистить его каждый раз, когда вы используете кофемашину. Для очистки поддона для слива воды действуйте следующим образом:

- Снимите поддон для слива воды с подставкой для чашек.
- Отделите подставку для чашек от поддона для слива воды, протрите их мягкой влажной тканью, а затем снова соберите.
- Высушите их и вставьте обратно в машину.

11.4 Очистка кофейных фильтров

Регулярно очищайте кофейные фильтры:

- Промойте фильтры под проточной водой;
- Убедитесь, что отверстия не заблокированы. При необходимости почистите булавкой.

11.5 Другие действия по очистке кофемашины

- Не используйте растворители или абразивные моющие средства для чистки кофемашины. Используйте только мягкую влажную ткань.
- Очистите чашку держателя фильтра.

11.6 Очистка резервуара для воды

Очищайте резервуар для воды регулярно (примерно раз в месяц) влажной тканью и небольшим количеством мягкого моющего средства.

11.7 Очистка капучинатора

 **Внимание:**

Из соображений гигиены капучинатор следует всегда очищать после использования. Действуйте следующим образом:

Поверните регулятор подачи пара, чтобы подать немного пара на несколько секунд. Капучинатор сольет оставшееся внутри молоко.

1. Нажмите кнопку ВКЛ/ВЫКЛ, чтобы выключить прибор.

2. Перед очисткой убедитесь, что насадка для пены остыла. Снимите насадку для пены с паровой трубки и промойте ее под проточной водой, чтобы удалить остатки молока.

Опасность ожогов.

 **Опасность!**

Во время очистки никогда не погружайте кофемашину в воду.

Это электроприбор.

12. ОБЫЧНЫЕ НЕИСПРАВНОСТИ

| Проблема | Причина | Решение |
|--|--|---|
| Эспрессо не подается | Остаточный воздух внутри прибора. | Откройте ручку подачи пара после нагрева, как описано в разделе 7 «Первое использование». |
| | Нет воды в резервуара. | Наполните резервуар водой. |
| | Отверстия в держателе фильтра заблокированы. | Очистите носик держателя фильтра. |
| | Фильтр заблокирован. | Очистите фильтр, как описано в разделе 11.4 «Очистка фильтров для кофе». |
| | Резервуар вставлен неправильно, и клапаны на дне не открыты. | Слегка нажмите на резервуар, чтобы открыть клапаны на дне. |
| | Известковый налет в водном отсеке. | Удалите накипь, как описано в разделе 11.2 «Удаление накипи». |
| Кофе Эспрессо подается с краев держателя фильтра, а не из отверстий | Держатель фильтра вставлен неправильно или загрязнен. | Правильно закрепите держатель фильтра и поверните его до упора. |
| | Отверстия в носиках держателя фильтра заблокированы. | Очистите носик держателя фильтра. |

| | | |
|---|--|---|
| | Фильтр заблокирован. | Очистите, как описано в разделе 11.4 «Очистка фильтров для кофе». |
| Держатель фильтра не может быть прикреплен к прибору | В фильтр засыпано слишком много кофе | Используйте мерные ложки в комплекте и убедитесь, что вы используете правильный фильтр для правильного приготовления. |
| Кофемашина не готовит кофе, а индикаторы функциональных кнопок мигают в течение нескольких секунд. | Нет воды в резервуаре. | Наполните резервуар водой. |
| | Резервуар вставлен неправильно, и клапаны на дне не открыты. | Нажмите слегка на резервуар, чтобы открыть клапаны на дне. |
| | Выходное отверстие бойлера для Эспрессо заблокировано. | Очистите кофемашину, как описано в разделе 11.1 «Очистка кофемашины». |
| | Фильтр заблокирован. | Очистите фильтр, как описано в разделе 11.4 «Очистка фильтров для кофе». |
| | Известковый налет в водном отсеке. | Удалите накипь, как описано в разделе 11.2 «Удаление накипи». |
| Кофейная пенка слишком светлая (слишком быстро выходит из носика) | Молотый кофе недостаточно плотно прижат. | Прижмите молотый кофе сильнее. |
| | Добавлено недостаточно молотого кофе. | Увеличьте количество молотого кофе. |
| | Молотый кофе слишком крупный. | Используйте молотый кофе только для кофемашины для приготовления Эспрессо. |
| | Используется неправильный тип молотого кофе. | Замените тип молотого кофе. |
| Кофейная пенка слишком темная | Молотый кофе прижат слишком сильно. | Прижимайте кофе менее плотно. |

| | | |
|--|--|---|
| (выходит из носика слишком медленно) | Добавлено слишком большое количество молотого кофе. | Уменьшите количество молотого кофе. |
| | Выходное отверстие бойлера для Эспрессо заблокировано. | Произведите очистку, как описано в разделе 11.1 «Очистка кофемашины». |
| | Фильтр заблокирован. | Произведите очистку, как описано в разделе 11.4 «Очистка фильтров для кофе». |
| | Молотый кофе слишком мелкий. | Используйте молотый кофе только для кофемашины для приготовления Эспрессо. |
| | Молотый кофе слишком мелкий или влажный. | Используйте молотый кофе только для кофемашины для приготовления Эспрессо и убедитесь, что он не влажный. |
| | Известковый налет в водном отсеке. | Удалите накипь, как описано в разделе 11.2 «Удаление накипи». |
| При приготовлении Капучино не образуется молочная пена. | Молоко недостаточно холодное. | Всегда используйте молоко при температуре холодильника (5°). |
| | Капучинатор испачкан. | Очистите капучинатор, как описано в разделе 11.7 «Очистка капучинатора после использования». |
| | Известковый налет в водном отсеке. | Удалите накипь, как описано в разделе 11.2 «Удаление накипи». |
| Прибор не работает, мигают индикаторы всех функциональных кнопок. | | Немедленно отключите прибор и обратитесь в службу поддержки клиентов. |

Прочтите данную инструкцию и держите ее под рукой для дальнейшего использования.