



МЯСОРУБКА RT-235
РУКОВОДСТВО ПОЛЬЗОВАТЕЛЯ

СОДЕРЖАНИЕ

Важные меры предосторожности.....	2-3
Описание мясорубки и составных частей.....	4
Использование прибора в первый раз.....	5
Сборка.....	5-6
Измельчение мяса.....	6-7
Функция реверса.....	7
Рецепты.....	8-9
Разборка.....	10
Очистка.....	10
Технические характеристики.....	11
Транспортировка и хранение.....	12
Требования по утилизации.....	12
Возврат товара.....	12-13
Контакты.....	13
Гарантийный талон.....	14
Условия гарантии.....	15-18
Памятка.....	19

⚠ ВАЖНЫЕ МЕРЫ ПРЕДОСТОРОЖНОСТИ!

- Используйте мясорубку только для переработки мягких, размороженных продуктов: мяса без костей, овощей и фруктов без косточек. Никогда не перемалывайте кости и другие твёрдые продукты, такие как орехи и семечки в скорлупе. Коренья перед перемалыванием нужно порезать некрупными кусками и замочить в воде на срок не менее 10 часов.
- Не оставляйте прибор во время работы без присмотра.
- Будьте осторожны при удалении ножей во время чистки.
- Не прикасайтесь к движущимся частям прибора.
- Всегда отключайте прибор от электросети перед очисткой, или если он не используется.
- Никогда не проталкивайте продукты руками или посторонними предметами. Используйте только толкатель.
- Во избежание травм, не допускайте, чтобы длинные волосы, шарф, галстук или другие предметы свисали над лотком, решеткой, насадками, корпусом мясорубки.
- Не разрешайте использовать прибор без присмотра детям и людям с ограниченными физическими возможностями.
- Никогда не используйте неисправный прибор.
- Используйте мясорубку только с оригинальными принадлежностями. Применение аксессуаров, не входящих в комплект поставки прибора, лишает Вас права на гарантийное обслуживание.
- Не перегружайте прибор продуктами.
- Непрерывное использование мясорубки должно длиться не больше 3 минут с последующим 10-ти минутным перерывом для охлаждения двигателя.
- Переключать устройство из режима «ON» в режим «REV» и обратно следует с интервалом 30 секунд. В противном случае это может привести к некорректной работе прибора, включая его повреждение.
- Во время работы мясорубки не заслоняйте вентиляционные отверстия, расположенные в нижней части корпуса мясорубки, и не устанавливайте мясорубку на мягкой поверхности.
- Если сработала система защиты от перегрева двигателя, не включайте прибор, пока он не остынет до комнатной температуры.
- Прежде чем приступить к разборке устройства после окончания работы убедитесь, что прибор выключен, отключен от электросети и двигатель полностью остановился.
- При переноске устройства необходимо держать его двумя руками. Не пытайтесь переносить прибор, удерживая его за съёмный лоток или съёмный рабочий блок.
- Не передвигайте работающую мясорубку.
- Не снимайте и не устанавливайте загрузочный лоток во время работы мясорубки.
- Чистку мясорубки проводите после каждого использования.

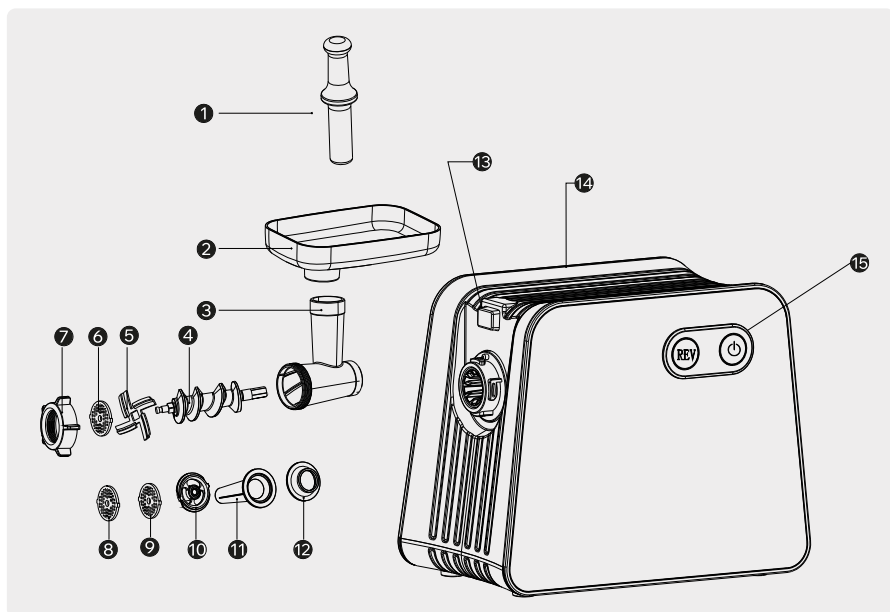
ОБЩИЕ УКАЗАНИЯ ПО БЕЗОПАСНОСТИ ПРИ РАБОТЕ С ЭЛЕКТРИЧЕСКОЙ БЫТОВОЙ ТЕХНИКОЙ

- Прибор предназначен исключительно для использования в быту. Продолжительное использование прибора в коммерческих целях может привести к его перегрузке, в результате чего он может быть поврежден или может нанести вред здоровью людей.
- Прибор должен быть использован только по назначению в соответствии с инструкцией.
- Каждый раз перед включением прибора осмотрите его. При наличии повреждений прибора или сетевого шнура ни в коем случае не включайте прибор в розетку.
- Не используйте прибор, если он упал на пол.
- Не используйте прибор, если вы не уверены в его работоспособности.
- Данный прибор не предназначен для использования людьми (включая детей), у которых есть физические, нервные или психические отклонения, или недостаток опыта и знаний, за исключением случаев, когда за такими лицами осуществляется надзор или проводится их инструктирование относительно использования данного прибора лицом, отвечающим за их безопасность. Необходимо осуществлять надзор за детьми с целью недопущения их игр с прибором.
- Не оставляйте прибор без присмотра. Храните прибор в недоступном для детей месте.

Внимание!

Не используйте прибор вблизи ванны, раковины или других емкостей, заполненных водой. В случае падения прибора в воду, немедленно отключите его от сети. При этом ни в коем случае не опускайте руки в воду. Перед повторным использованием прибор должен быть проверен квалифицированным специалистом.

ОПИСАНИЕ МЯСОРУБКИ И СОСТАВНЫХ ЧАСТЕЙ



1. Толкатель
2. Загрузочный лоток
3. Мясоприемник
4. Шнек
5. Нож
6. Решетка (мелкие отверстия)
7. Винтовое кольцо
8. Решетка (крупные отверстия)
9. Решетка (средние отверстия)
10. Насадка для колбасы
11. Насадка для кеббе
12. Фиксатор
13. Корпус мясорубки
14. Корпус двигателя
15. Кнопки ON/OFF, Rev.

ИСПОЛЬЗОВАНИЕ ПРИБОРА В ПЕРВЫЙ РАЗ

- Перед первым включением убедитесь в том, что напряжение в электрической сети соответствует рабочему напряжению устройства.
- Вымойте в теплой мыльной воде съемные детали мясорубки, кроме корпуса с двигателем.
- Перед подключением убедитесь, что на корпусе мясорубки переключатель находится положении «OFF».

СБОРКА

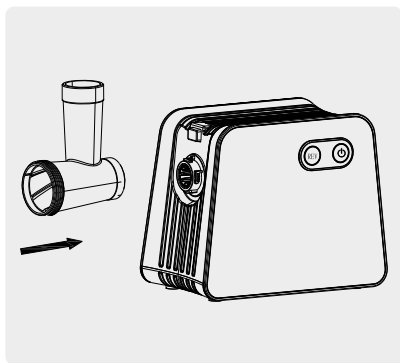


Рис. 1

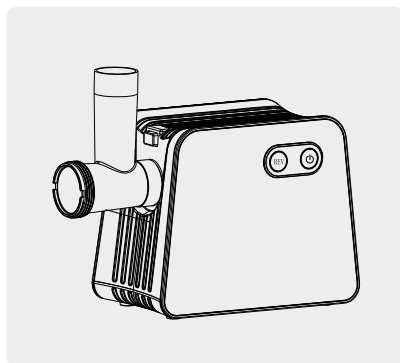


Рис. 2

Возьмите трубу мясорубки (мясоприемник) и вставьте ее во входное отверстие одной рукой, поверните влево (Рис. 2).

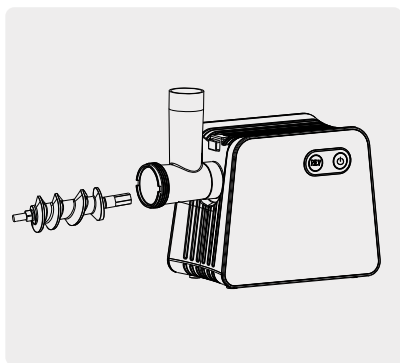


Рис. 3

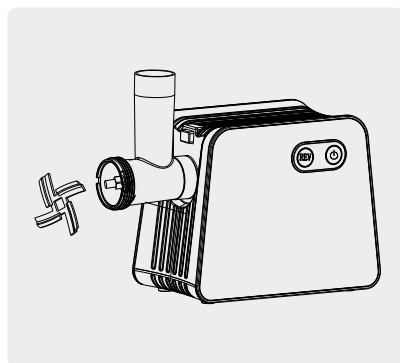


Рис. 4

СБОРКА / ИЗМЕЛЬЧЕНИЕ МЯСА

- Вставьте шнек в мясоприемник длинным концом вперед, слегка проворачивая его до тех пор, пока он не зафиксируется внутри корпуса (Рис. 3).
- Наденьте нож на вал шнека режущей стороной наружу, как показано на рисунке (Рис. 4). Если он установлен неправильно, мясо не будет измельчаться.

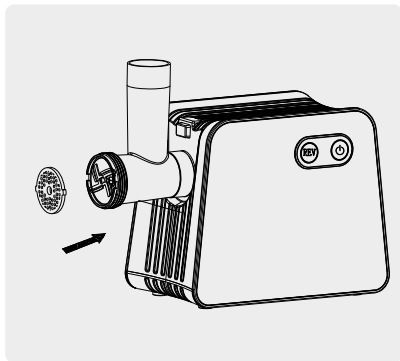


Рис. 5

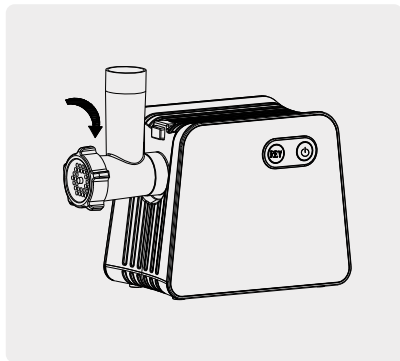


Рис. 6

- Установите нужную решетку следом за ножом, вставив выступы в пазы (Рис. 5).
- Надавите на центральную часть решетки одним пальцем, закрутите винтовое кольцо другой рукой (Рис. 6). Не закручивайте кольцо слишком туго.
- Поместите загрузочный лоток на трубу мясорубки и зафиксируйте его на месте.
- Установите прибор на устойчивую ровную поверхность.
- Воздушные каналы в нижней и боковой части корпуса должны оставаться свободными и не блокироваться.

ИЗМЕЛЬЧЕНИЕ МЯСА

- Нарезьте все продукты на куски (рекомендуется использовать мясо без жил, костей и жира, примерный размер куска 20х20х60 мм) так, чтобы они легко проходили в отверстие загрузочного лотка.
- Вставьте вилку в розетку и переведите переключатель «ON /O/ R» в положение «ON».
- Загрузите продукты в загрузочный лоток. Для этого используйте только толкатель (Рис. 1)
- После использования выключите прибор и отсоедините его от источника питания



Рис. 7

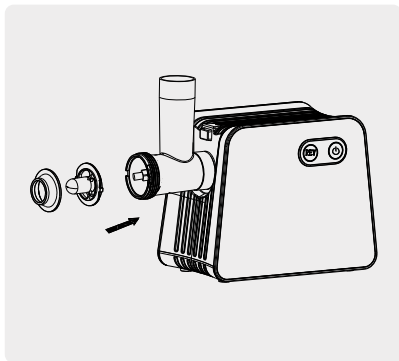


Рис. 8

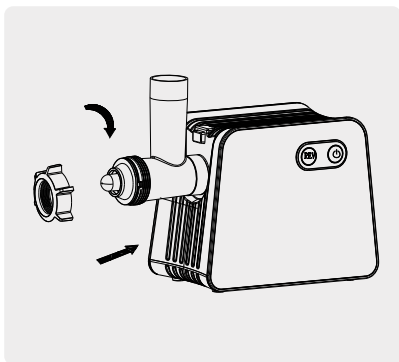


Рис. 9

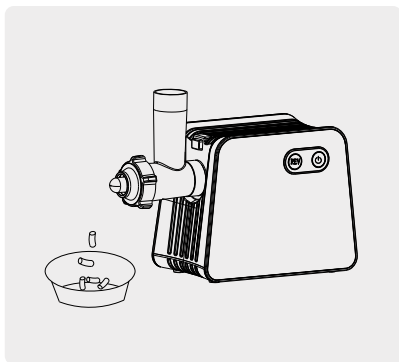


Рис. 10

ФУНКЦИЯ РЕВЕРСА (ОБРАТНОГО ХОДА)

В ходе рубки мяса может образоваться затор. Если мясорубка забилась, выключите ее, повернув переключатель «ON/R» в положение «R».

Подождите как минимум одну минуту, пока мясорубка не остановится полностью.

Затем поверните переключатель «ON/R» в положение «R»

- Шнек будет вращаться в противоположном направлении, и труба мясорубки прочистится.
- Если это не помогло, выключите прибор и выполните полноценную очистку вручную

ПРИГОТОВЛЕНИЕ КЕББЕ

Рецепт начинки	
Баранина	100 г
Оливковое масло	1,5 ст. л
Лук (мелко нарезанный)	1,5 ст. л
Специи	по вкусу
Соль	по вкусу
Мука	1,5 ст. л

- Пропустите баранину через мясорубку один или два раза.
- Обжарьте лук до коричневого цвета и добавьте к нему фарш из баранины, специи, соль и муку.

МЯСНЫЕ ТРУБОЧКИ

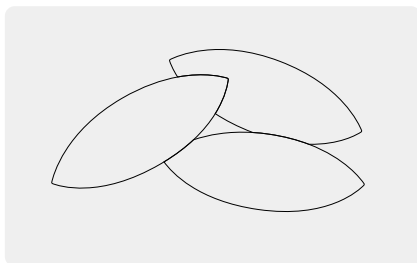
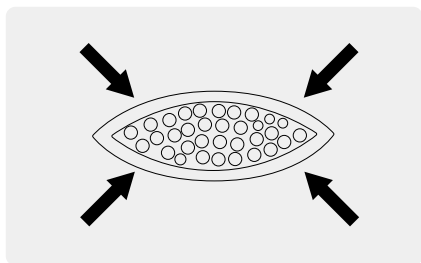
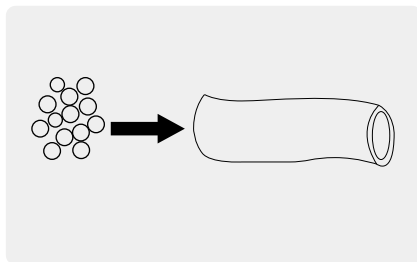
Рецепт начинки	
Нежирное мясо	450 г
Мука	150-200 г
Специи	по вкусу
Мускатный орех (измельченный)	1 шт.
Молотый красный перец	по вкусу
Перец	по вкусу

- Трижды пропустите мясо через мясорубку и смешайте все ингредиенты в миске. Чем больше мяса и меньше муки вы используете, тем лучше будет консистенция и вкус трубочек.
- Полученный фарш пропустите через мясорубку три раза.
- Разберите мясорубку, выполнив шаги, показанные на рисунках 3-6, в обратном порядке, для того чтобы снять решетку и нож.

РЕЦЕПТЫ

- Поместите обе насадки кеббе на вал шнека, вставив выступы в пазы (Рис. 8).
- Закрутите винтовое кольцо до упора. Не закручивайте кольцо слишком туго. (Рис. 9).
- У вас получатся мясные трубочки (Рис.10).
- Сформируйте кеббе, как показано ниже, и обжарьте их во фритюре.

- Поместите обе насадки кеббе на вал шнека, вставив выступы в пазы (Рис. 8).
- Закрутите винтовое кольцо до упора. Не закручивайте кольцо слишком туго. (Рис. 9).
- У вас получатся мясные трубочки (Рис.10).
- Сформируйте кеббе, как показано ниже, и обжарьте их во фритюре.



ПРИГОТОВЛЕНИЕ КОЛБАСЫ

Перед началом работы установите насадку для колбасы, как показано ниже (рис. 11).

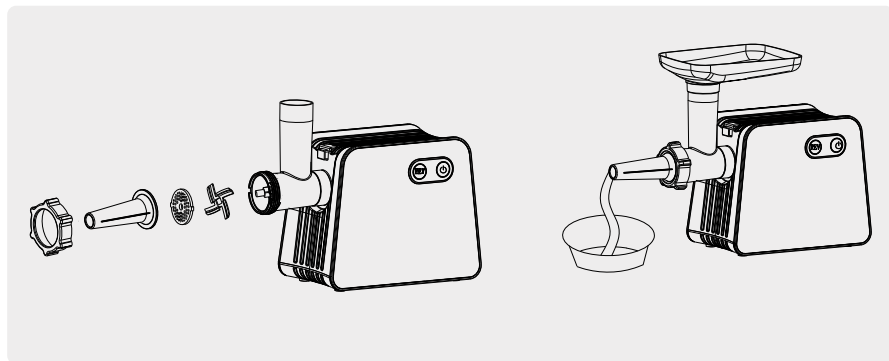


Рис. 11

РАЗБОРКА

- Убедитесь, что двигатель полностью остановился.
- Выньте вилку из розетки.
- Разберите мясорубку, выполнив действия, указанные на рисунках 1-6, в обратном порядке.
- Чтобы легко снять решетку, поместите отвертку между решеткой и входным отверстием мясоприемника, как показано на рисунке, и поднимите её (рис. 12).
- Чтобы без труда снять решетку, поместите отвертку между решеткой и трубой, как показано на рисунке, и выполните движение вверх (рис. 13).

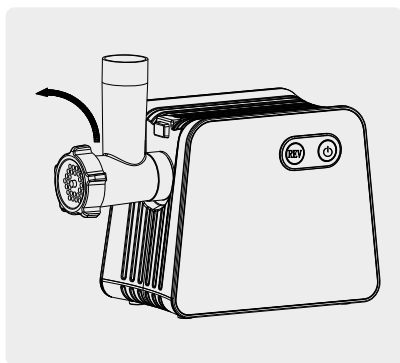


Рис. 9

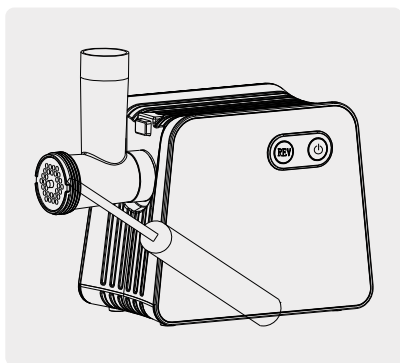


Рис. 10

ОЧИСТКА

- Удалите мясо и прочие остатки. Промойте каждую деталь под теплой водой с моющим средством.
- Отбеливающий раствор, содержащий хлор, обесцветит алюминиевые поверхности.
- Не погружайте корпус в воду, а только протирайте его влажной тряпкой.
- Использование растворителя и бензина приведет к появлению трещин или изменению цвета прибора.
- Протрите все режущие детали тканью, смоченной растительным маслом.

ТЕХНИЧЕСКИЕ ХАРАКТЕРИСТИКИ

Технические характеристики	
Электропитание	220-240 В, 50/60 Гц
Номинальная потребляемая мощность	800 Вт
Максимальная мощность	2000 Вт
Производительность	1,5-1,8 кг/мин
Время непрерывной работы	5 мин
Громкость работы	85 дБ
Длина шнура	0,8 м
Материал корпуса	пластик, алюминий, нержавеющая сталь
Длина шнура	0,8 м
Материал шнека	силумин
Материал ножей	нержавеющая сталь
Максимальная высота посуды	115 мм
Отключение при перегреве	есть
Прорезиненные ножки	есть
Срок службы	3 года
Гарантия	12 месяцев
Комплектация: режущие диски 3 шт, насадка для сосисок, насадки для кеббе 2 шт, лоток для продуктов, толкатель, инструкция.	

ТРАНСПОРТИРОВАНИЕ И ХРАНЕНИЕ

- Транспортирование приборов проводят всеми видами транспорта в крытых транспортных средствах в соответствии с правилами перевозки грузов, действующими на транспорте данного вида и обеспечивающими проведение механизированных погрузочно-разгрузочных работ.
- При транспортировании приборов должна быть обеспечена защита от повреждений - сохранность качества изделий и внешнего вида потребительской тары.
- Транспортирование приборов должно исключать возможность непосредственного воздействия на них атмосферных осадков и агрессивных сред.
- Приборы хранятся в закрытом сухом и чистом помещении при температуре окружающего воздуха не ниже плюс 5°С и не выше плюс 40°С с относительной влажностью не выше 70% и отсутствии в окружающей среде пыли, кислотных и других паров, отрицательно влияющих на материалы приборов.

ТРЕБОВАНИЯ ПО УТИЛИЗАЦИИ

Отходы, образующиеся при утилизации изделий, подлежат обязательному сбору с последующей утилизацией в установленном порядке и в соответствии с действующими требованиями и нормами отраслевой нормативной документации, в том числе в соответствии с СанПиН 2.1.7.1322-03 «Гигиенические требования к размещению и обезвреживанию отходов производства и потребления.»

ПОЖАЛУЙСТА, ОЗНАКОМЬТЕСЬ С ПРАВИЛАМИ ВОЗВРАТА ТОВАРА!

Товар, купленный дистанционно (через интернет-магазин или на маркетплейсах Ozon, Wildberries, Яндекс.Маркет и т.п.), подлежит обмену и возврату в течение 7 (семи) дней (не считая дня покупки), согласно Постановлению Правительства РФ от 27.09.2007 г. № 612 «Об утверждении правил продажи товаров дистанционным способом» в соответствии с Законом Российской Федерации «О защите прав потребителей».

Вернуть товар, купленный в интернет-магазине можно начиная со следующего дня после его покупки.

Датой покупки товара, купленного в интернет-магазине и отправленного курьерскими службами по России считается дата получения товара, указанная на почтовом штемпеле.

Согласно ст.25 Федерального Закона «О защите прав потребителей», покупатель вправе обменять непродовольственный товар надлежащего качества у продавца, у которого этот товар был приобретен, если указанный товар не подошел по размеру, фасону, модели, полноте или расцветке на другой или аналогичный.

ВОЗВРАТ ТОВАРА / КОНТАКТЫ

Обмен и возврат непродовольственного товара надлежащего качества производится, если указанный товар не был в употреблении, сохранены его потребительские свойства, товарный вид, пломбы, фабричные ярлыки, а также кассовый или товарный чек (товарная накладная), выданные покупателю вместе с проданным указанным товаром.

При отказе покупателя от товара продавец должен вернуть ему денежную сумму, уплаченную покупателем по договору, за исключением расходов продавца на доставку от покупателя возвращенного товара, не позднее чем через десять дней со дня предъявления покупателем соответствующего требования. Банковские расходы покупателя за перевод платежа не возмещаются.

ЕСЛИ У ВАС ВОЗНИКЛИ ВОПРОСЫ

- По качеству и срокам доставки.
- Товар поврежден.
- Нарушена целостность упаковки.
- Пришел не тот товар, который заказывали (цвет, модель).

Не торопитесь писать негативный отзыв!

Пожалуйста, обратитесь по следующим контактам по будним и рабочим дням с 09:00 - 16:30

Общий номер: 8-800-7777-490

Эл.почта: shop@sate.su

Контакты сервисного центра

+7 (981) 906-69-64

+7 (812) 667-79-39

Эл.почта: service@sate.su

ГАРАНТИЙНЫЙ ТАЛОН

Товар: **МЯСОРУБКА ЭЛЕКТРИЧЕСКАЯ**

Модель: **RT-235**

Наименование продавца:

Данные продавца:

.....

Ф.И.О. / Наименование покупателя:

Серийный номер: Дата продажи:

Подпись продавца:

С условиями гарантии производителя ознакомлен:

.....

М.П. без печати недействительно:

ОТМЕТКА О ПРОИЗВЕДЕННЫХ РЕМОНТАХ

Сервисный центр:

Телефон: Дата поступления: Номер ТЗ:

Проблема:

.....

Проведенные работы:

.....

Замененные запасные части:

.....

Дата возврата: Отметка сервисного инженера:

Подпись покупателя (Ф.И.О.):

М.П.

Условия гарантии производителя ООО «Гранд.Ком»

1. Общие условия

1.1. ООО «Гранд.Ком» гарантирует, что приобретенный пользователем Товар, не будут иметь дефектов производства и сборки при условии нормальной эксплуатации в соответствии с Руководством пользователя в течение гарантийного периода. ООО «Гранд.Ком» не гарантирует непрерывную или безошибочную работу Продукции. Настоящая гарантия производителя предоставляет покупателю специальные юридические права. Гарантия производителя ООО «Гранд. Ком» действительна на территории Российской Федерации в отношении Продукции, проданной покупателям на территории Российской Федерации. В соответствии с гражданским законодательством Российской Федерации, гарантия производителя для покупателя устанавливается конечным продавцом продолжительностью: 1 год, считая от даты приобретения покупателем;

1.2. Настоящая гарантия производителя применима к Продукции при условии, что она была изначально приобретена для личного использования покупателем, а не для перепродажи или сдачи в аренду. Настоящая гарантия производителя предоставляет покупателю специальные права, что не ограничивает покупателя в использовании других прав, предоставленных действующим законодательством Российской Федерации. Настоящая гарантия производителя является дополнением ко всем другим гарантиям, которые предоставляет продавец Продукции.

1.3. Юридические взаимоотношения между покупателем и ООО "Гранд. Ком" регулируются настоящей гарантией производителя и действующим законодательством Российской Федерации. Требования о компенсации в

УСЛОВИЯ ГАРАНТИИ

расширенном объеме, например, о возмещении убытков или ущерба (независимо от того, были ли эти убытки или ущерб предсказуемыми или заранее известными): потеря доходов, потеря действительной или ожидаемой прибыли (включая потерю прибыли от исполнения договоров), потери от выбытия денег из оборота, потеря потенциальной экономии, утрата бизнеса, упущенные возможности, утрата деловых связей, ущерб имиджу, потеря / повреждение / искажение данных, или любые не прямые или косвенные убытки, ущерб, независимо от причин их возникновения (включая, во избежание сомнений, те виды убытков и ущерба, которые перечислены в настоящем пункте), - не покрываются настоящей гарантией, если только за указанный вред не установлена ответственность, обязательная в силу закона.

1.4. По условиям настоящей гарантии производителя, ООО "Гранд. Ком" гарантирует, что в товаре отсутствуют дефекты производства и сборки, которые могут поставить под угрозу или нанести вред функциональности товара, при условии, что покупатель ознакомился с информацией, содержащейся в Руководстве пользователя, переданном ему в момент покупки, и что установленные для конкретного вида Продукции количество копий или максимальная нагрузка не превышены. Однако настоящая гарантия производителя не распространяется на быстроизнашиваемые части, расходные материалы и их замену или любое использование без соблюдения спецификации. Настоящая гарантия производителя охватывает устранение всех неисправностей или неполадок, возникающих в аппарате и подпадающих под настоящую гарантию производителя, при условии, что они возникли в течение гарантийного срока. Установка комплектов для ремонта (за счет клиента) через предписанные производителем интервалы времени является необходимым условием вступления в силу настоящих гарантий.

1.5. ООО "Гранд.Ком" или авторизованные им сервисные центры, в рамках условий изложенной здесь гарантии производителя, опционально будут предлагать ремонт или замену любой Продукции с не соответствующими спецификации техническими характеристиками. Замена будет осуществляться: на новое изделие либо восстановленное изделие, которое имеет такие же или более высокие технические характеристики, чем дефектная Продукция, и которое выработало такое же или меньшее количество копий; на новые запасные части или запасные части, бывшие в употреблении, но являющиеся эквивалентом новых с точки зрения функциональности и производительности. Ремонт или замена приостанавливают течение гарантийного срока, таким образом, гарантийный срок продлевается на время ремонта. Замененные аппарат или запасная часть становятся собственностью ООО "Гранд.Ком". В отношении подменного аппарата или узла применяется оставшаяся часть гарантийного срока на основное изделие.

1.6. Стоимость используемых в ремонте материалов и ремонтных работ относится на счет . ООО "Гранд. Ком" . Стоимость отправки изделия в адрес . ООО "Гранд. Ком" и обратно в адрес покупателя относится на счет покупателя.

2. Исключения из гарантии

2.1. Настоящая гарантия производителя не распространяется на неисправности и повреждения, возникшие вследствие ненадлежащего использования, неправильной или неполноценной настройки, установки или поддержки, внешних факторов, таких как повреждение в пути, механическое повреждение, а также на ремонты и модификации, произведенные неавторизованными третьими лицами, эксплуатацию Продукции без соблюдения требований к внешней среде, опубликованных в спецификации. Гарантия также не распространяется на повреждения, возникшие вследствие использования неправильно подобранных расходных материалов (включая, но не ограничиваясь контрафактными и совместимыми расходными материалами, произведенными третьими лицами), что не подпадает под покрытие настоящей гарантией. В частности, гарантия производителя не включает: чистку и обслуживание Продукции в соответствии с Руководством пользователя; установку расходных материалов или комплектов для ремонта через предписанные производителем интервалы времени, замену расходных материалов в результате их неисправности; обслуживание нашей Продукции, на которой табличка с серийным номером отсутствует или подвергалась изменениям.

2.2. Поддержка не включает любые ремонт или замену детали или изделия в целом, если необходимость таких ремонта или замены возникла в результате:

2.2.1. Повреждения, вызванного использованием Продукции с отклонениями от требований, установленных Руководством пользователя. Например, повреждения, вызванные загрязнениями внутри изделия из-за отсутствия регулярной чистки, повреждения, вызванные подключением к сети с неподходящим уровнем напряжения, а также повреждения, вызванные внешними условиями эксплуатации, такими как повышенный уровень пыли, относительной влажности, загазованность и парообразование, удары молнии, пожар, залив водой и т.д.;

2.2.2. Повреждения, причиненного самим покупателем или каким-либо третьим лицом, в частности, механического повреждения на внешней стороне товара;

2.2.3. Повреждения, явно причиненного Продукции использованием любых расходных материалов, не являющихся оригинальными расходными материалами ООО "Гранд. Ком" , или использованием любого подключения или иных опций, аксессуаров или изделий третьих лиц, которые не утверждены к применению со стороны ООО "Гранд. Ком",

2.2.4. Из гарантийного покрытия исключаются неисправности и дефекты Продукции, обусловленные: неправильным использованием (использованием без соблюдения Руководства пользователя); неправильным обслуживанием; неправильным использованием и обслуживанием - действие гарантии прекращается в случае ремонта либо попытки ремонта изделия лицами / организациями, не - авторизованными на ремонт соответствующего оборудования; неправильной установкой; авариями или стихийными бедствиями; неподходящими условиями хранения и эксплуатации; данные условия описаны в Руководствах и инструкциях, прилагаемых к изделию;

УСЛОВИЯ ГАРАНТИИ

поломкой, связанной с транспортировкой; поломкой, которая может быть устранена путем отладки; оборудованием с неофициальными модификациями; поломкой, связанной с перепадами напряжения или несоответствующим сетевым напряжением; в случае отсутствия или исправления таблички с серийным номером; дефектами, причиненными использованием неоригинальных запасных частей, аксессуаров, вспомогательных и расходных материалов и деталей, изготовленных не компанией ООО "Гранд. Ком" и не предназначенных для использования с данной Продукцией.

2.3. Стоимость любой работы, выполняемой ООО "Гранд.Ком" в связи с любым из вышеуказанных исключений, включая любые выезды специалистов к месту нахождения оборудования по причине поломки, которая включена в число вышеперечисленных исключений, будет взиматься с покупателя по существующим расценкам ООО "Гранд. Ком".

3. Соблюдение формальностей для вступления в силу гарантии (доказывание гарантийности обращения)

Настоятельно рекомендуется зарегистрировать изделие на случай возникновения какого-либо обращения за гарантийным обслуживанием. Если невозможно установить, что изделие было зарегистрировано на момент обращения покупателя с проблемой, покупатель обязан предоставить доказательства того, что он имеет право на гарантии. Для этого покупатель обязан предоставить оригинал счета/кассового чека, выданного покупателю конечным продавцом, с указанием в нем имени покупателя, наименования и адреса конечного продавца, наименования модели и серийного номера (где применимо) приобретенного изделия, а также даты покупки изделия. ООО «Гранд. Ком» оставляет за собой право отказать в гарантийном обслуживании в случае если данная информация является неполной или подверглась удалению или изменению после первичной покупки изделия потребителем у конечного продавца. Подсудность Все споры, вытекающие в связи с настоящей гарантией производителя, окончательно разрешаются компетентным судом, расположенным на территории Российской Федерации и определяемым в соответствии с гражданским законодательством Российской Федерации. Форс-мажор ООО «Гранд.Ком» не будет нести ответственность, полную или частичную, за какое бы то ни было нарушение своих обязательств по настоящим Условиям, если такое нарушение явилось результатом действия форсмажорных обстоятельств. Мы подтверждаем свою готовность незамедлительно проинформировать покупателя в случае если нам стало известно о наступлении какого-либо форс-мажорного обстоятельства, и такое уведомление должно содержать описание обстоятельств, позволяющее считать их форс-мажорными.

СПАСИБО ЗА ДОВЕРИЕ К SATE

Вы прикоснулись к результату нашего многолетнего, усердного труда. Наша команда вложила в свою работу всю душу, и теперь нам хочется поделиться плодами своего труда с Вами. Мы очень благодарны за оказанное нам доверие и за выбор техники SATE. Мы верим, что сможем сделать жизни людей комфортнее, проще и счастливее. Мы очень надеемся, что наша техника принесет Вам только положительные эмоции. Будем признательны за отзыв о технике SATE, ведь нам важно ваше мнение

Если у Вас появятся вопросы о нашей продукции, наш отдел заботы о клиентах будет рад вам помочь: Вы всегда можете позвонить по номеру телефона: 8-800-7777-490 или написать на почту: shop@sate.su

КОНТАКТЫ

Сервисные центры по ремонту/обслуживанию кофемашин и техники Sate, можете найти на нашем официальном сайте или пишите нам на наш электронный адрес: service@sate.su, звоните на 8 (981) 906-69-64 или 8 (812) 677-79-39

Адрес: Россия, 196240, г. Санкт-Петербург, Пулковское ш., дом 9, корпус 3, литера А, офис 234.

E-mail: shop@sate.su

Телефон: 8-800-7777-490

Сайт: www.sate.su



Сайт



Wildberries



Ozone



Яндекс Маркет



Мегамаркет



Youtube



Telegram



Дзен



Pinterest

